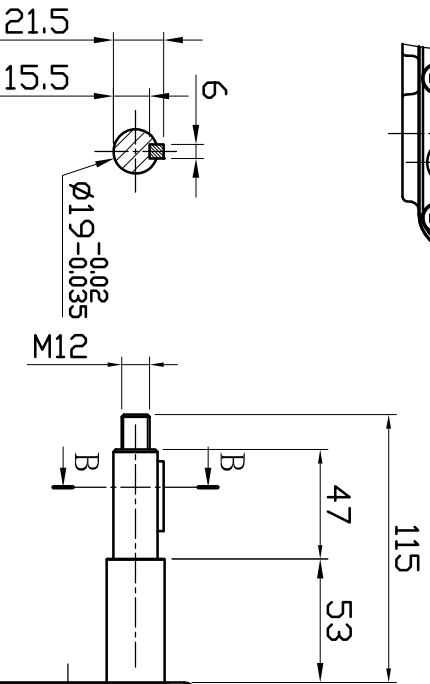
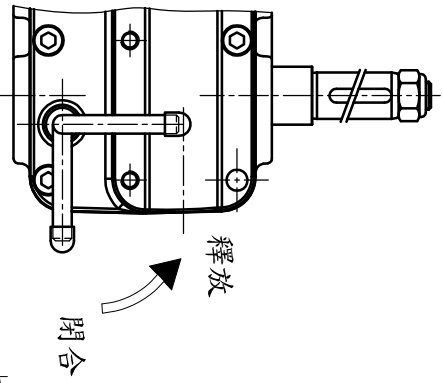


MODEL: 48:1
 RATIO: 48:1
 MOTOR: DC 24V 6.0A(max)
 OUTPUT: 600W(Torque 14.5Kg-cm)
 SPEED: 4800±100rpm
 BRAKE: DC24V 0.7A 60kgf-cm
 NOISE: 65dba(max)

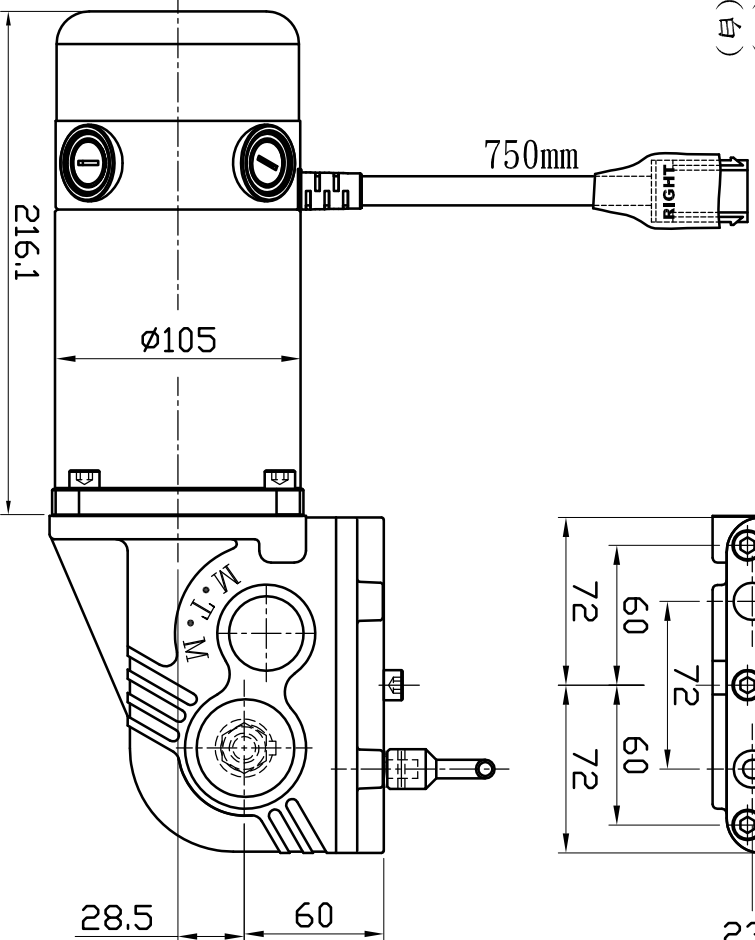
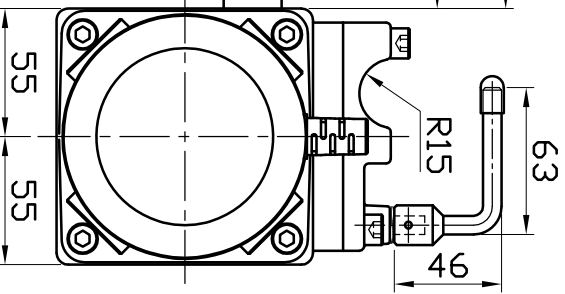
H:YA-5403-S-4
 T:962930-1*2
 T:927831-1*2
 CS-281 護套-55mm

- ① 電源-耐熱編織線#10AWG(黑)
- ② 電源+耐熱編織線#10AWG(紅)
- ③ 煞車(UL1015#20AWG(白))
- ④ 煞車(UL1015#20AWG(白))

- ①
- ②
- ③
- ④



B-B剖面



3-M8*1.25
有效牙長13L

圖名	齒輪箱總成	比例	0.3:1	單位	mm
圖號	**	件數	**	第三角法	☉

圖號	ECA5L2448600LGBR	碩陽電機股份有限公司	Motion Technology Electric & Machinery CO., LTD
----	------------------	------------	-------------------------------------------------

核定	校對	製圖	簽名	月-日-西元	簽名	月-日-西元	簽名	月-日-西元	簽名	月-日-西元	簽名	月-日-西元	
			林國錦	01-06-'20									
材料	標準無註明公差	0.5-6	±0.1	120-315	±0.5	6-30	±0.2	315-1000	±0.8	30-120	±0.3	1000-2000	±1.2