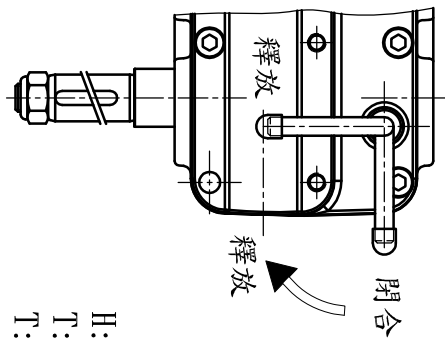
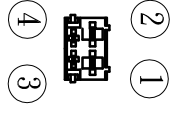


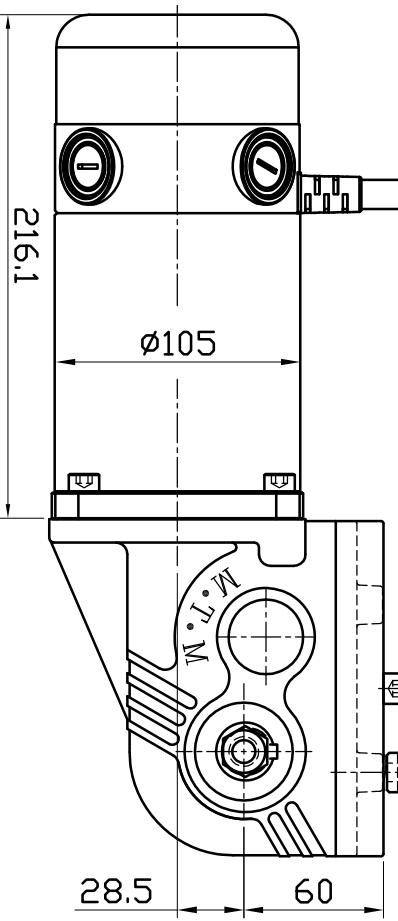
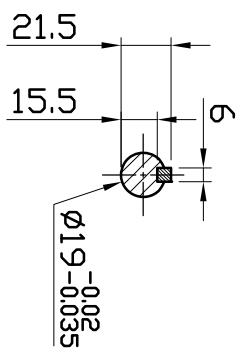
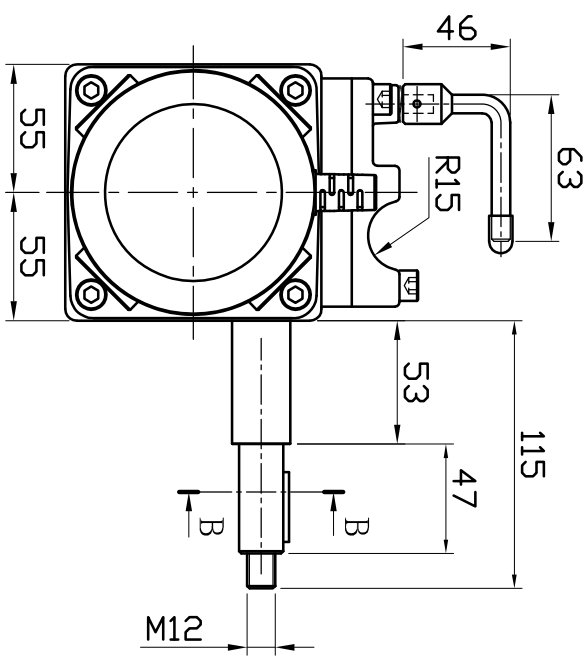
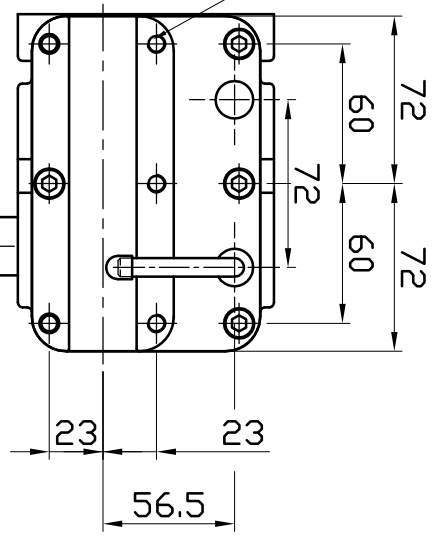
MODEL: 48:1
 RATIO: DC 24V 6.0A(max)
 MOTOR: 600W(Torque 14.5kg-cm)
 OUTPUT: 4800±100rpm
 SPEED: DC24V 0.7A 60kgf-cm
 BRAKE: 65dba(max)
 NOISE:



H: YA-5403-S-4
 T: 962930-1*2
 T: 927831-1*2
 CS-281 護套-55mm



- ① 電源-耐熱編織線#10AWG(黑)
- ② 電源+耐熱編織線#10AWG(紅)
- ③ 煞車(UL1015#20AWG(白))
- ④ 煞車(UL1015#20AWG(白))



圖名	馬達齒輪箱總成		比例	0.3:1	單位	mm	核定		材質	標準無註明公差
型號	***		件數	***		第三角法	校對			0.5-6 ±0.1 120-315 ±0.5
圖號	ECA5L2448600LGBL		單位	碩陽電機股份有限公司		版數	製圖	林國錦	01-06-'20	6-30 ±0.2 315-1000 ±0.8
			簽名	碩陽電機股份有限公司		設計	簽名			30-120 ±0.3 1000-2000 ±1.2
			月-日-西元			簽名	月-日-西元			
			月-日-西元			簽名	月-日-西元			