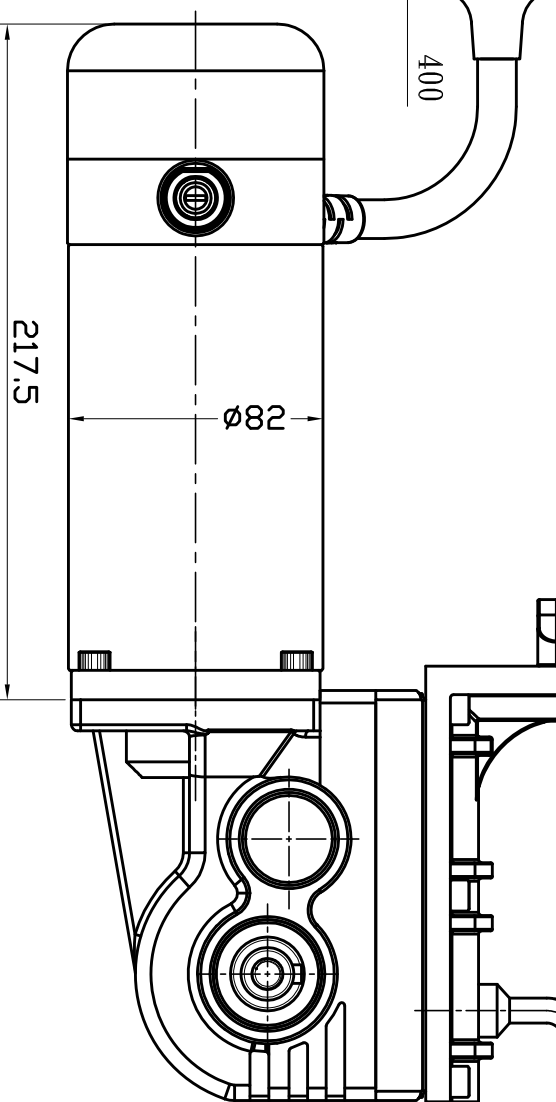
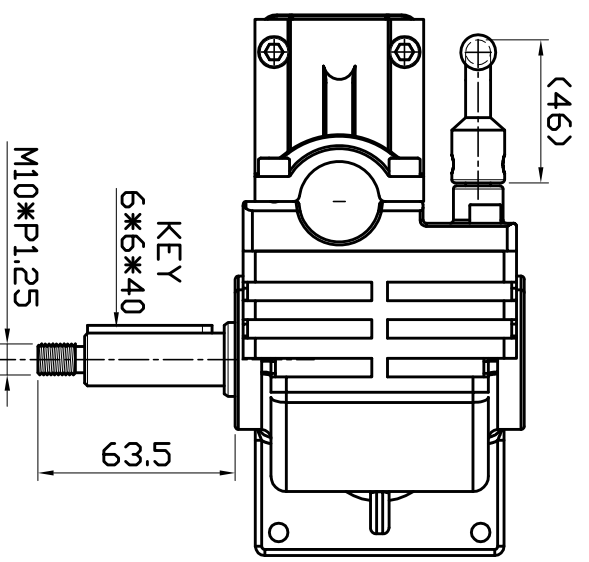
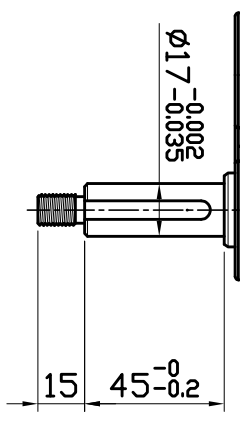
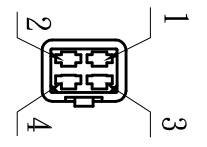


Housing: IPG-7401-PS
 D50750
 馬達端子: AMP 160914-2
 煞車端子: AMP 280095-2

1	#10AWG	MTR-(黑)
2	#10AWG	MTR+(紅)
3	#22AWG	BRAKE(黑)
4	#22AWG	BRAKE(黑)



MODEL: 1:32
 RATIO: DC24V 4.5A(max)
 MOTOR: 450W
 OUTPUT: 4600±100rpm/CW
 SPEED: DC24V 0.5A 20Kgf-cm
 BRAKE: 62dB(A(max))
 NOISE:

圖名	馬達齒輪箱總成			比例	1:4	單位	mm	核定		材質	**
型號				件數	第三角法			校對		標準無註明公差	
圖號	EC82L2446450LGBL0P							製圖	林國錦	0.5-6	±0.1
		碩陽電機股份有限公司						簽名		6-30	±0.2
		MOTION TECH MOTORS CO., LTD						月-日-西元		30-120	±0.3
		MOTION TECH MOTORS CO., LTD						版數		1000-2000	±1.2